

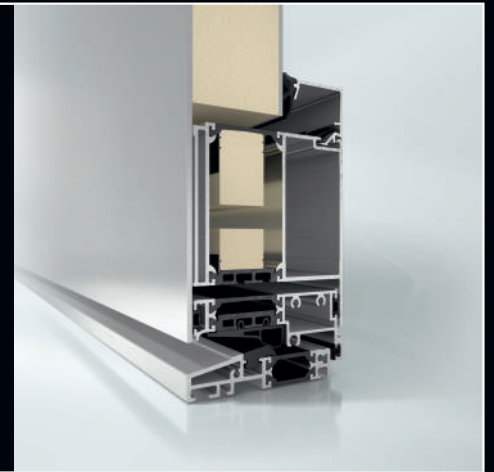
MODUL 6
ELEMENT 27

Türfüllung Adeco Bentano



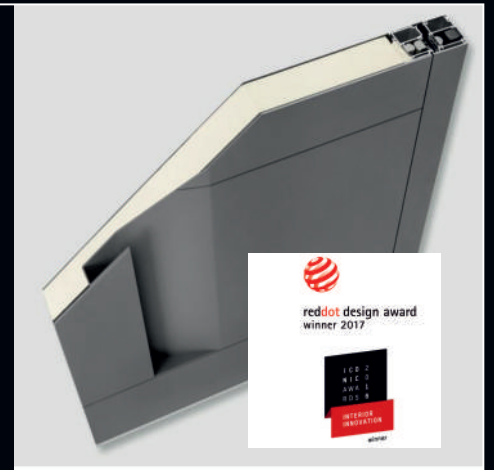
Rahmenprofil Schüco ADS 90.SI

- Farbe innen: RAL 9016 weiß matt,
Farbe außen: DB 703 Feinstruktur
- Rahmen-Bautiefe 90mm
- ein- und beidseitig flügelüberdeckende Füllung möglich
- Einbruchhemmung bis RC3
- erhöhter Schallschutz
- Exzellente Wärmedämmung durch erweiterte Dämmzone mit Schaumverbund-Isoliersteg
- Erhöhte Dichtigkeit und Schlagregenresistenz durch umlaufende Mitteldichtung



Haustürfüllung Adeco Bentano

- Aufsatzfüllung, geschlossen
- Farbe innen: RAL 9016 weiß matt
- Farbe außen DB 703 Feinstruktur
- hoch isolierender PU-Hartschaumkern
- Griffmulde mit integrierter LED-Beleuchtung, Länge 163cm,



Farbwechsler LTECH

- Beleuchtung der Griffmulde
- LED-Lichtstreifen
- Farbwechsel für jede beliebige Farbe
- Wand-Touch-Panel mit Glasoberfläche zur Ansteuerung der LED-Beleuchtung



Rollentürband

- Hochwertig und stabil aus Aluminium in Edelstahloptik gefertigt
- Schlichtes, elegantes Design
- Geeignet für nach innen und außen öffnende Türen



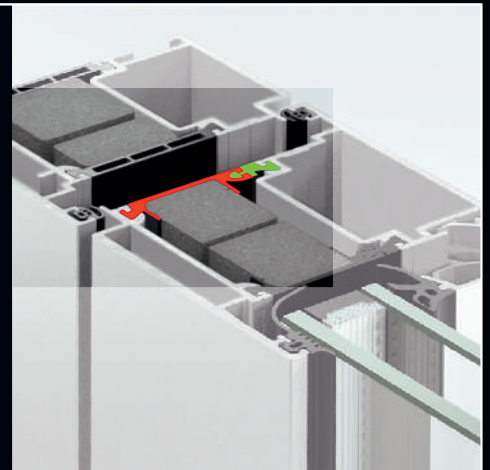
Integrierter Drehtürantrieb

- Nahezu geräuschloses Fahrverhalten
- Fast unsichtbar
- Für barrierefreie Eingänge
- Erleichtern hilfebedürftigen Menschen das tägliche Leben



Schubloser Verbund

- Je nach Jahreszeit sind Außen- und Innenseite einer Haustüre ganz unterschiedlichen Temperaturen ausgesetzt
- Sind beide Seiten formschlüssig miteinander verbunden, kommt es zum Bimetall-Effekt, die Türe verbiegt und verzieht sich und klemmt dadurch
- Mit einem schublosen Verbund ausgestattete Haus- und Eingangstüren sind verzugsfrei
- Ein geteilter Isoliersteg im Flügelrahmen nimmt den durch die Temperaturunterschiede entstehenden Schub auf und minimiert so den Bimetalleffekt



Aluminiumtüren Oberflächen - Farben und Finish!

- Oberflächen - die sicht- und fühlbaren obersten Ebenen einer Haustürfüllung unterscheiden sich in Haptik, Struktur + Optik
- Die Struktur der Oberfläche beeinflusst die Wirkung der Farben - eine glatte, glänzende Oberfläche reflektiert das Licht stärker als eine matte, strukturierte Oberfläche
- Mikropartikel aus Metall lassen eine elegant schimmernde Optik entstehen
- Verschiedene Veredelungsverfahren (Pulverbeschichtung oder Eloxal) stehen zur Gestaltung der Aluminiumoberflächen zur Verfügung

