

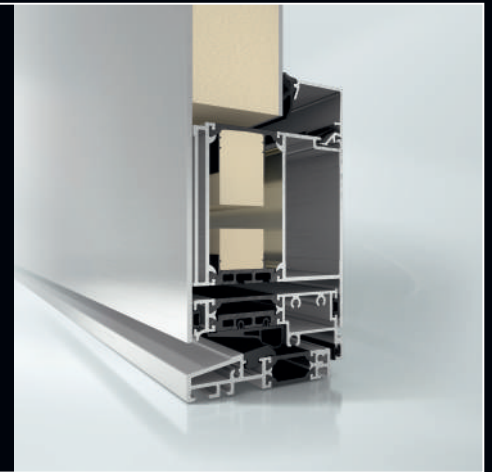
MODUL 5  
**ELEMENT 20**

Haustüre 3m hoch



**Rahmenprofil Schüco ADS 90.SI**

- Farbe innen und außen: weiß matt
- Rahmen-Bautiefe 90mm
- ein- und beidseitig flügelüberdeckende Füllung möglich
- Einbruchhemmung bis RC3
- erhöhter Schallschutz
- Exzellente Wärmedämmung durch erweiterte Dämmzone mit Schaumverbund-Isoliersteg
- Erhöhte Dichtigkeit und Schlagregenresistenz durch umlaufende Mitteldichtung



**Türfüllung Adeco Liseo 2 Wi**

- Beidseitig flügelüberdeckende Aufsatzfüllung
- Überhöhe 3m
- Farbe innen und außen: weiß matt
- Flächenbündig eingelegte Intarsien in Edelstahl matt gebürstet
- Griffschale HA 470 Edelstahl matt
- Seitenteil verglast, Sandstrahlung ,Fläche matt, Streifen klar



**Rollentürband**

- Hochwertig und stabil aus Aluminium in Edelstahloptik gefertigt
- Schlichtes, elegantes Design
- Geeignet für nach innen und außen öffnende Türen



### Selbstverriegelndes Mehrpunkt-Motorschloss

- Hoher Einbruchschutz durch je einen Schwenkriegel und Bolzen oben und unten plus 20mm Mittelriegel
- Motorische Entriegelung über Zutrittskontrolle
- Wechselfunktion zur Entriegelung per Schlüssel von aussen
- Integrierte Panikfunktion ermöglicht jederzeit Öffnung in Fluchrichtung
- Selbstverriegelung erfolgt automatisch beim Schliessen der Tür



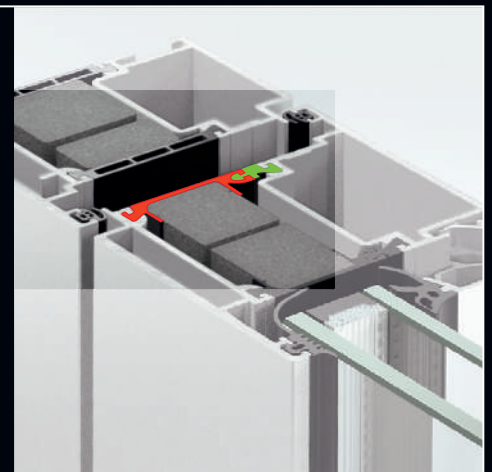
### Fingerscanner ekey arte

- Integriert im Türblatt oder in der Griffstange
- Flächenbündiger Einbau
- Elegante Edelstahlausführung
- Durch Miniformat perfekte Integration in Design-Türen + Griffe



### Schubloser Verbund

- Je nach Jahreszeit sind Außen- und Innenseite einer Haustüre ganz unterschiedlichen Temperaturen ausgesetzt
- Sind beide Seiten formschlüssig miteinander verbunden, kommt es zum Bimetall-Effekt, die Türe verbiegt und verzieht sich und klemmt dadurch
- Mit einem schublosen Verbund ausgestattete Haus- und Eingangstüren sind verzugsfrei
- Ein geteilter Isoliersteg im Flügelrahmen nimmt den durch die Temperaturunterschiede entstehenden Schub auf und minimiert so den Bimetalleffekt



### Widerstandsklasse RC2

- Erhöhte Bautiefe der Profile
- Weit innenliegende, aushebelhemmende Beschläge
- Modernste Stahlbeschläge mit Pilzkopfverriegelungen / Sicherheitsschließblechen
- Abschließbarer Griff und Aufbohrschutz
- Aussen einbruchhemmendes Glas P4a
- Umlaufende Fixierung des Glases durch Glasfalz Sicherung oder Verklebung

