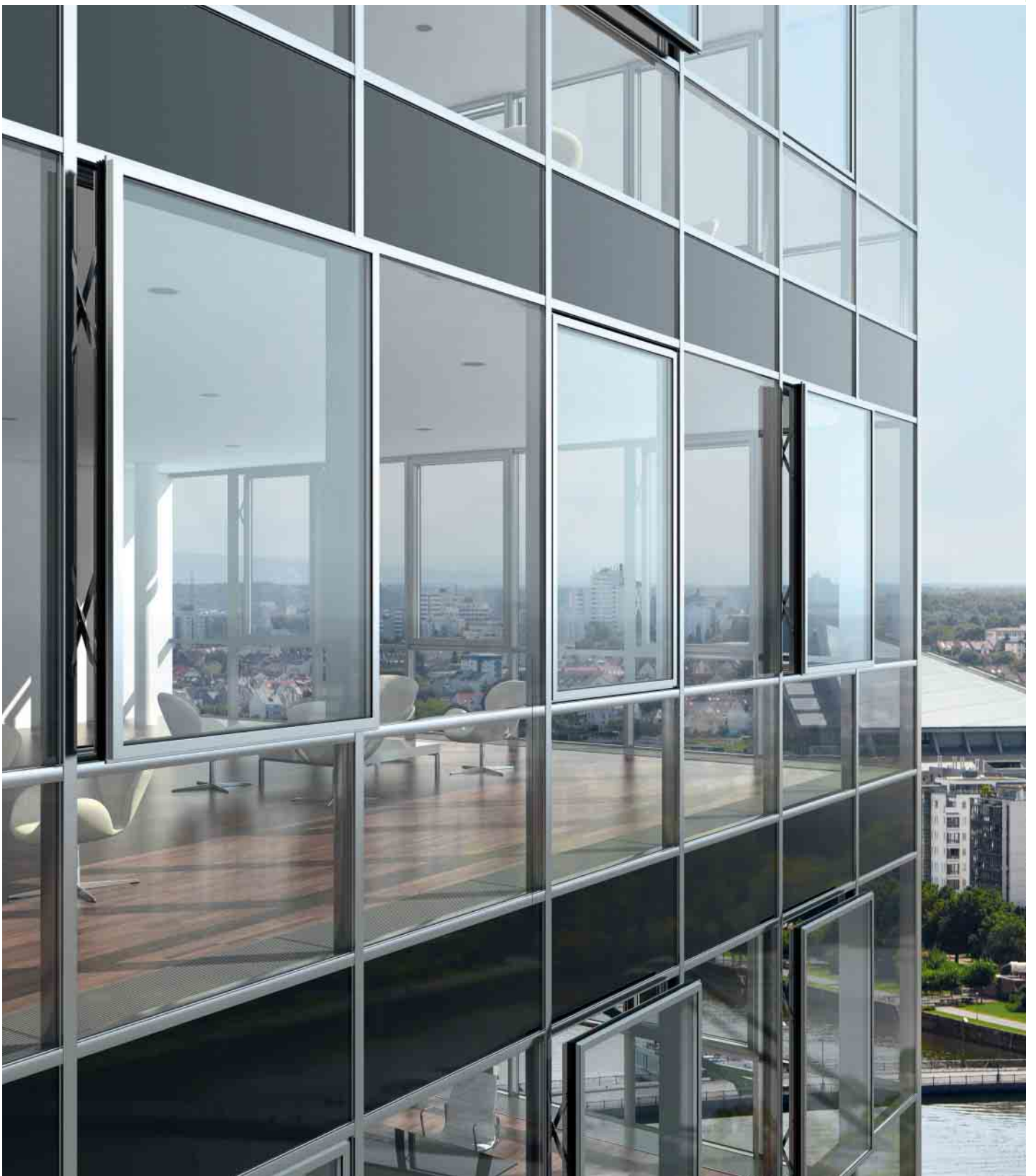


Schüco AWS 114

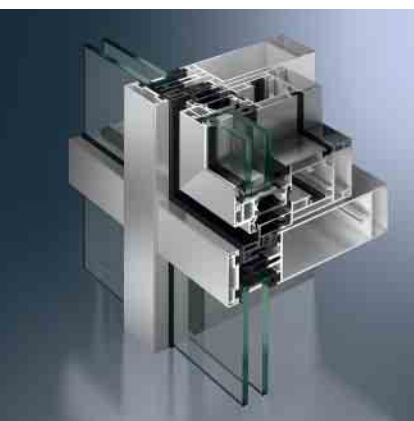
Öffnungselement
Opening Unit



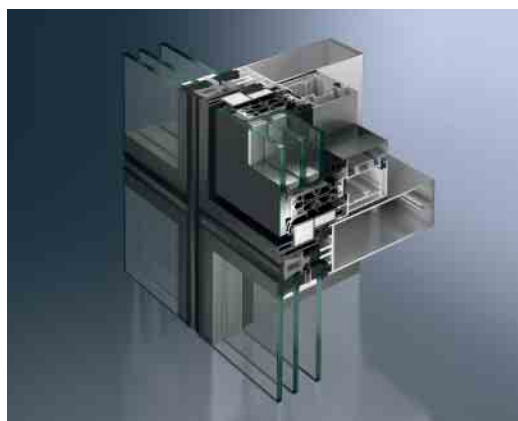
Schüco AWS 114

Das Schüco Fenstersystem AWS 114 bietet dem Verarbeiter durch innovative Techniken entscheidende Vorteile hinsichtlich Einbau und Montage

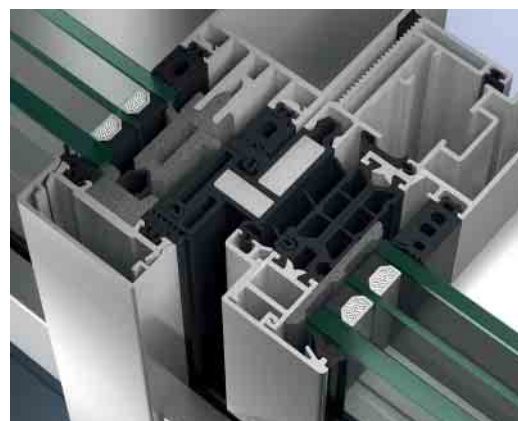
Thanks to innovative technology, Schüco Window AWS 114 offers the fabricator decisive benefits in terms of installation and assembly



Schüco Fenster AWS 114 TipTronic
Schüco Fassade FW 50+
Schüco Window AWS 114 TipTronic
Schüco Façade FW 50+



Schüco Fenster AWS 114 SG.SI in
Schüco Fassade FW 50+ SG.SI
Schüco Window AWS 114 SG.SI in
Schüco Façade FW 50+ SG.SI



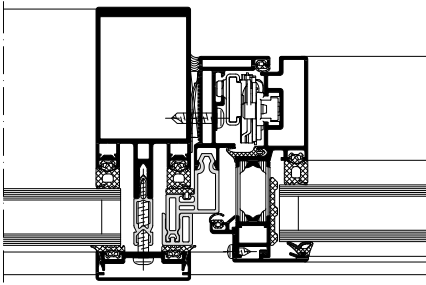
Schüco Fenster AWS 114.SI in
Schüco Fassade FW 50+.SI
Schüco Window AWS 114.SI in
Schüco Façade FW 50+.SI

Effizienz in Herstellung, Montage und Betrieb – mit dem wärmegeprägten Schüco Fenster AWS 114 und dem höchstwärmegeprägten Schüco Fenster AWS 114.SI als Parallel-Ausstell-Fenster oder Senkkipp-Fenster kein Problem. Das innovative Fenstersystem mit großen Flügelmaßen kann ohne Beeinträchtigung der gleichmäßigen Fassadengeometrie optisch nahtlos integriert werden – und das bei Flügelgewichten von bis zu 250 kg. Während beim wärmegeprägten Einselement Schüco AWS 114 (SG) Glasdicken von 24 mm bis 44 mm einsetzbar sind, kann beim höchstwärmegeprägten Einselement Schüco AWS 114 (SG.)SI 3-fach-Isolierverglasung mit Glasdicken von 28 mm bis 52 mm integriert werden.

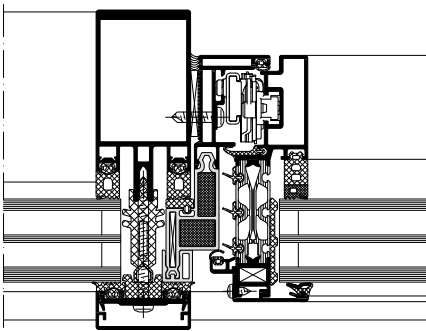
Als Ganzglas-Fassadenfenster mit Stufenisolierverglasung (Schüco AWS 114 SG und Schüco AWS 114 SG.SI) oder als Fassadenfenster mit Standardisolierverglasung und umlaufender Glasleiste (Schüco AWS 114 und Schüco AWS 114.SI) bietet das Einselement vielfältige Gestaltungsmöglichkeiten und lässt sich problemlos in die Fassaden Schüco FW 50+/FW 60+, Schüco FW 50+ SG/FW 60+ SG, Schüco AOC 50/AOC 60, Schüco USC 65 und Schüco UCC 65 SG integrieren.

Straightforward efficiency in manufacture, installation and operation with the thermally insulated Schüco AWS 114 window and the highly thermally insulated Schüco AWS 114.SI window as parallel-opening windows or projected top-hung windows. The innovative window system with large vent dimensions can be integrated seamlessly without adversely affecting the uniform façade geometry – and all with vent weights of up to 250kg. Whilst glass thicknesses from 24mm to 44mm can be used with the Schüco AWS 114(SG) thermally insulated insert unit, triple insulating glass with glass thicknesses from 28mm to 52mm can be integrated into the highly thermally insulated Schüco AWS 114 (SG.)SI insert unit.

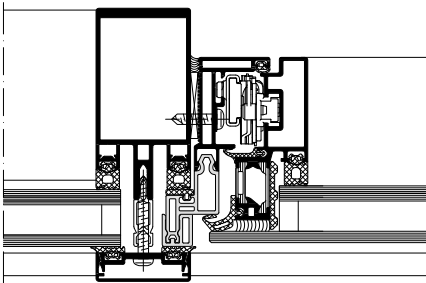
As an all-glass façade window with stepped insulating glazing (Schüco AWS 114 SG and Schüco AWS 114 SG.SI) or as a façade window with standard insulating glazing and continuous glazing bead (Schüco AWS 114 and Schüco AWS 114.SI), the insert unit offers innumerable design options and can be incorporated easily into the Schüco FW 50+/FW 60+, Schüco FW 50+ SG/FW 60+ SG, Schüco AOC 50/AOC 60, Schüco USC 65 and Schüco UCC 65 SG façades.



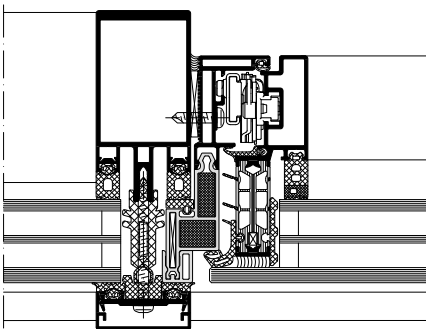
Schüco Fenster AWS 114 in Schüco FW 50+
 Schüco Window AWS 114 in Schüco FW 50+



Schüco Fenster AWS 114.SI in Schüco FW 50+.SI
 Schüco Window AWS 114.SI in Schüco FW 50+.SI



Schüco Fenster AWS 114 SG in Schüco FW 50+
 Schüco Window AWS 114 SG in Schüco FW 50+



Schüco Fenster AWS 114 SG.SI
 in Schüco FW 50+.SI, Maßstab 1:4
 Schüco Window AWS 114 SG.SI
 in Schüco FW 50+.SI, scale 1:4

Schüco AWS 114

Produktvorteile	Product benefits
<ul style="list-style-type: none"> ▪ Senkklapp- und Parallel-Ausstell-Fenster, als wärmedämmtes Einselement mit Glasdicken von 24 mm bis 44 mm und als höchstwärmedämmtes Einselement (SI) mit 3-fach-Isolierverglasung und Glasdicken von 28 mm bis 52 mm verfügbar ▪ U_i-Wert bis 1,3 W/(m²K) (SI-Variante) ▪ 2 Verglasungstypen: Stufenisolierverglasung und Standardisolierverglasung mit umlaufender Glasleiste ▪ Max. zugelassene Flügelmaße mit Schüco TipTronic Beschlag (B x H) von 1.300 mm x 3.600 mm (PAF) bzw. 2.200 mm x 2.500 mm (PAF) bzw. 1.500 mm x 3.600 mm (SK) bzw. 2.700 mm x 2.500 mm (SK), max. zugelassene Flügelmaße mit manuellem Beschlag (B x H) 1.500 mm x 2.000 mm (SK) bzw. 2.200 mm x 1.400 mm (SK) bzw. 1.200 mm x 2.000 mm (PAF) ▪ Manuell oder über Schüco TipTronic betriebene Flügel mit bis zu 250 kg Elementgewicht, optimiertes ausbalanciertes System mit geringen Bedienkräften, absturzsicher durch energieverzehrende Öffnungsbegrenzer ▪ Sicherheit: Schutzklasse 0 und 4 bei Senkklapp-Fenstern gemäß VFF-Merkblatt KB.01 (kraftbetätigtes Fenster) möglich; Einbruchhemmung RC2 	<ul style="list-style-type: none"> ▪ Projected top-hung and parallel-opening windows available as thermally insulated insert unit with glass thicknesses from 24 mm to 44 mm and as a highly thermally insulated insert unit (SI) with triple insulating glazing and glass thicknesses from 28 mm to 52 mm ▪ U_i value to 1.3 W/(m²K) (SI variation) ▪ 2 types of glazing: stepped insulating glazing and standard insulating glazing with continuous glazing bead ▪ Max. permitted vent dimensions with Schüco TipTronic fittings W x H of 1,300 mm x 3,600 mm (PAF) or 2,200 mm x 2,500 mm (PAF) or 1,500 mm x 3,600 mm (SK) or 2,700 mm x 2,500 mm (SK) max. permitted vent dimensions with manual fittings W x H of 1,500 mm x 2,000 mm (projected top-hung) or 2,200 mm x 1,400 mm (projected top-hung) or 1,200 mm x 2,000 mm (parallel-opening window) ▪ Vents with weights up to 250 kg operated manually or using Schüco TipTronic, perfectly balanced system with low operating forces, suitable for safety barrier loading owing to energy-absorbing limiting stay ▪ Safety: safety class 0 and 4 possible with projected top-hung windows in accordance with VFF bulletin KB.01 (power-operated windows); burglar resistance RC2
Verarbeitungsvorteile	Fabrication benefits
<ul style="list-style-type: none"> ▪ Leichter Zusammenbau von Blend- und Flügelrahmen in der Werkstatt und effizienter Einbau deristereineinheit in den Fassadenbauraum mittels innovativen Klippsprinzips ▪ Unter Vollast höhenverstellbarer Flügel ▪ Einfache Installation der verdeckt liegenden, integrierten Schüco TipTronic Antriebstechnik durch Einsatz von Drehnutensteinen und spritzwassergeschützten Kabelsteckverbindungen 	<ul style="list-style-type: none"> ▪ Easy assembly of outer frame and vent frame in the workshop and efficient installation of the window unit in the façade building space using innovative clip principle ▪ Height adjustable vent under full loading ▪ Simple installation of concealed, integrated Schüco TipTronic drive technology using locking cams and splash-proof cable connectors

Schüco AWS 114



Das Schüco Fenstersystem AWS 114 ist manuell oder über eine verdeckt liegende und einfach zu installierende Antriebstechnik (Schüco TipTronic) bedienbar. Das selbstlernende und absturzsichere Beschlagssystem mit integrierter, einstellbarer Öffnungsbegrenzung wird ohne Bohren und ohne lose Schrauben in den Blend- und Flügelrahmen befestigt.

The Schüco AWS 114 window can be operated manually or by using concealed actuator technology (Schüco TipTronic), which is easy to install. The self-locating fittings system is suitable for safety barrier loading with integrated, adjustable limiting stay is fixed into the outer frame and vent frame without the need for drilling or loose screws.

Schüco International KG

www.schueco.com

Das Neueste in den sozialen Netzwerken unter:
www.schueco.de/newsroom

The latest from the social networks at:
www.schueco.de/newsroom

Schüco – Systemlösungen für Fenster, Türen und Fassaden

Mit seinem weltweiten Netzwerk aus Partnern, Architekten, Planern und Investoren realisiert Schüco nachhaltige Gebäudehüllen, die im Einklang mit Natur und Technik den Menschen mit seinen Bedürfnissen in den Vordergrund stellen. Dabei werden höchste Ansprüche an Design, Komfort und Sicherheit erfüllt, gleichzeitig durch Energieeffizienz CO₂-Emissionen reduziert und so die natürlichen Ressourcen geschont. Das Unternehmen mit seinen Geschäftsbereichen Metallbau und Kunststoff liefert zielgruppengerechte Produkte für Neubau und Modernisierung, die den individuellen Anforderungen der Nutzer in allen Klimazonen gerecht werden. Schüco ist mit 4.800 Mitarbeitern und 12.000 Partnerunternehmen in 78 Ländern aktiv und hat in 2013 einen Jahresumsatz von 1,5 Milliarden Euro erwirtschaftet. Weitere Informationen unter www.schueco.de

Schüco – System solutions for windows, doors and façades

Together with its worldwide network of partners, architects, specifiers and investors, Schüco creates sustainable building envelopes which focus on people and their needs in harmony with nature and technology. The highest demands for design, comfort and security can be met, whilst simultaneously reducing CO₂ emissions through energy efficiency, thereby conserving natural resources. The company and its Metal and PVC-U divisions deliver tailored products for newbuilds and renovations, designed to meet individual user needs in all climate zones. With 4800 employees and 12,000 partner companies, Schüco is active in 78 countries and achieved a turnover of 1.5 billion euros in 2013. For more information, visit www.schueco.com

SCHÜCO